

Приточные установки Breezart 350 / 550 Lite



Приточные установки Breezart 350 / 550 Lite предназначены для вентиляции квартир, небольших коттеджей и офисов площадью от 50 до 150 м².

Эти модели комплектуются 3-х скоростным вентилятором EBMPapst (Германия), электрическим нагревателем, воздушным фильтром G4, цифровой системой автоматики JetLogic с выносным пультом управления и встроенным датчиком температуры воздуха. Корпус покрыт порошковой краской, термо- и шумоизолирован.



Пульт имеет цветной сенсорный дисплей, на котором отображаются температуры воздуха, скорость вентилятора, режим работы и активный сценарий (доступно четыре недельных сценария работы).

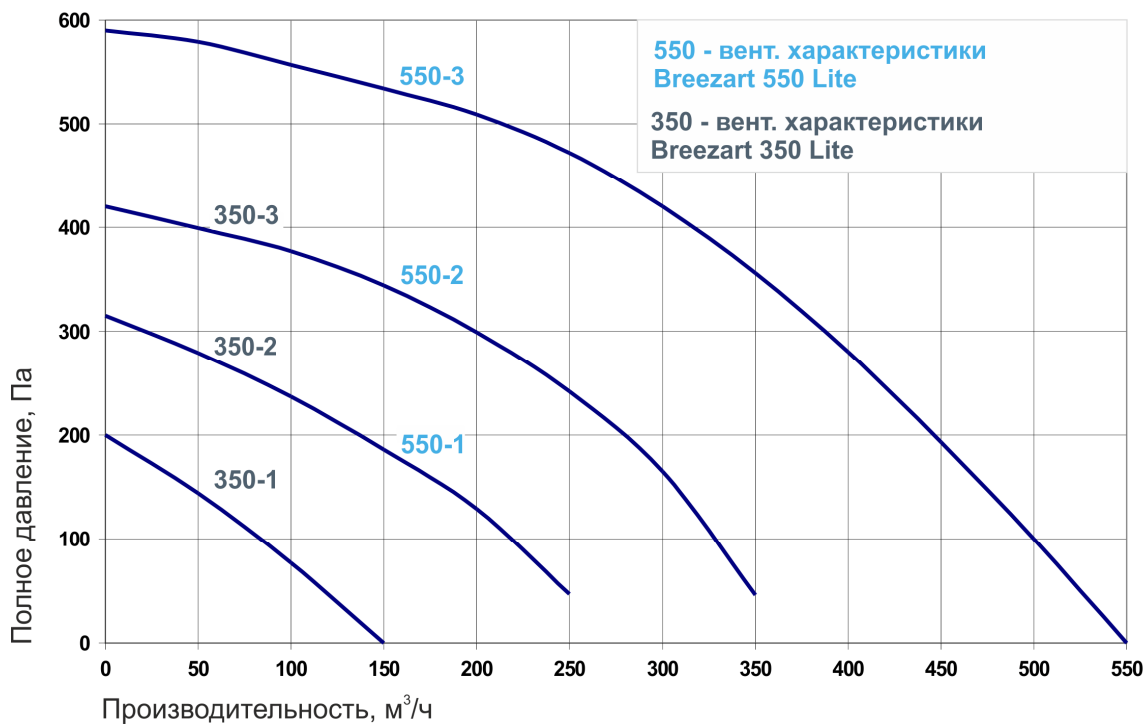
Вентустановки имеют универсальное питание 220 / 380В: тип подведенного электропитания определяется автоматически. При напряжении питания 220В мощность калорифера можно задавать со штатного пульта управления: **1,8 кВт**; **3,6 кВт**; **5,4 кВт** (при напряжении 380В – только 5,4 кВт). Автоматика имеет трехуровневую систему защиты от перегрева калорифера.

Эти модели имеют выходы для управления вытяжным вентилятором и приводом воздушного клапана, входы для датчика загрязнения фильтра и датчика температуры воздуха в помещении (для реализации функции воздушного отопления), а также вход для подключения к пожарной сигнализации (обеспечивает отключение вентиляции при пожаре).

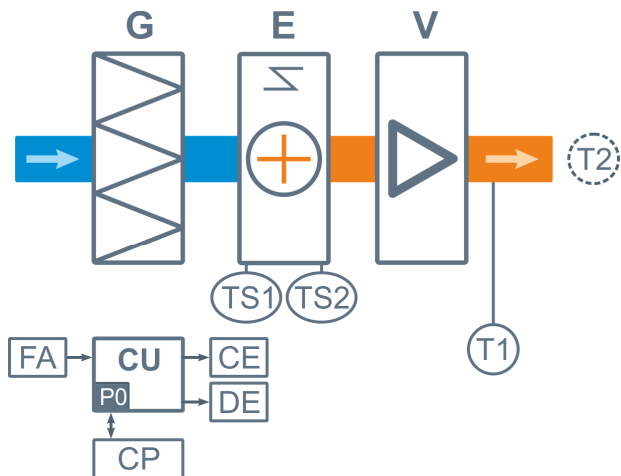
Технические характеристики

Производительность	350 / 550 м ³ /ч		
Рекомендованная площадь	50 – 150 м ²		
Напряжение питания	220В, 1 фаза или 380В, 3 фазы (автovyбор)		
Мощность калорифера	1,80 кВт	3,60 кВт	5,40 кВт
Максимальная потребляемая мощность	1,96 кВт	3,76 кВт	5,56 кВт
Максимальный ток при U _{питания} :			
• 220В, 1 фаза	8,9 А	17,1 А	25,3 А
• 380В, 3 фазы	-	-	8,9 А
Уровень шума LWA (акустическая мощность)			
350: На всасывании На выпуске От корпуса	54 дБА	63 дБА	48 дБА
550: На всасывании На выпуске От корпуса	56 дБА	65 дБА	49 дБА
Уровень звукового давления LpA от корпуса 350 / 550	34 дБА / 35 дБА		
Присоед. размеры фланца для воздуховодов	Ø 155 мм		
Габариты (Ш x В x Д)	475 x 240 x 746 мм		
Масса	25 кг		

Вентиляционные характеристики



Структурная схема

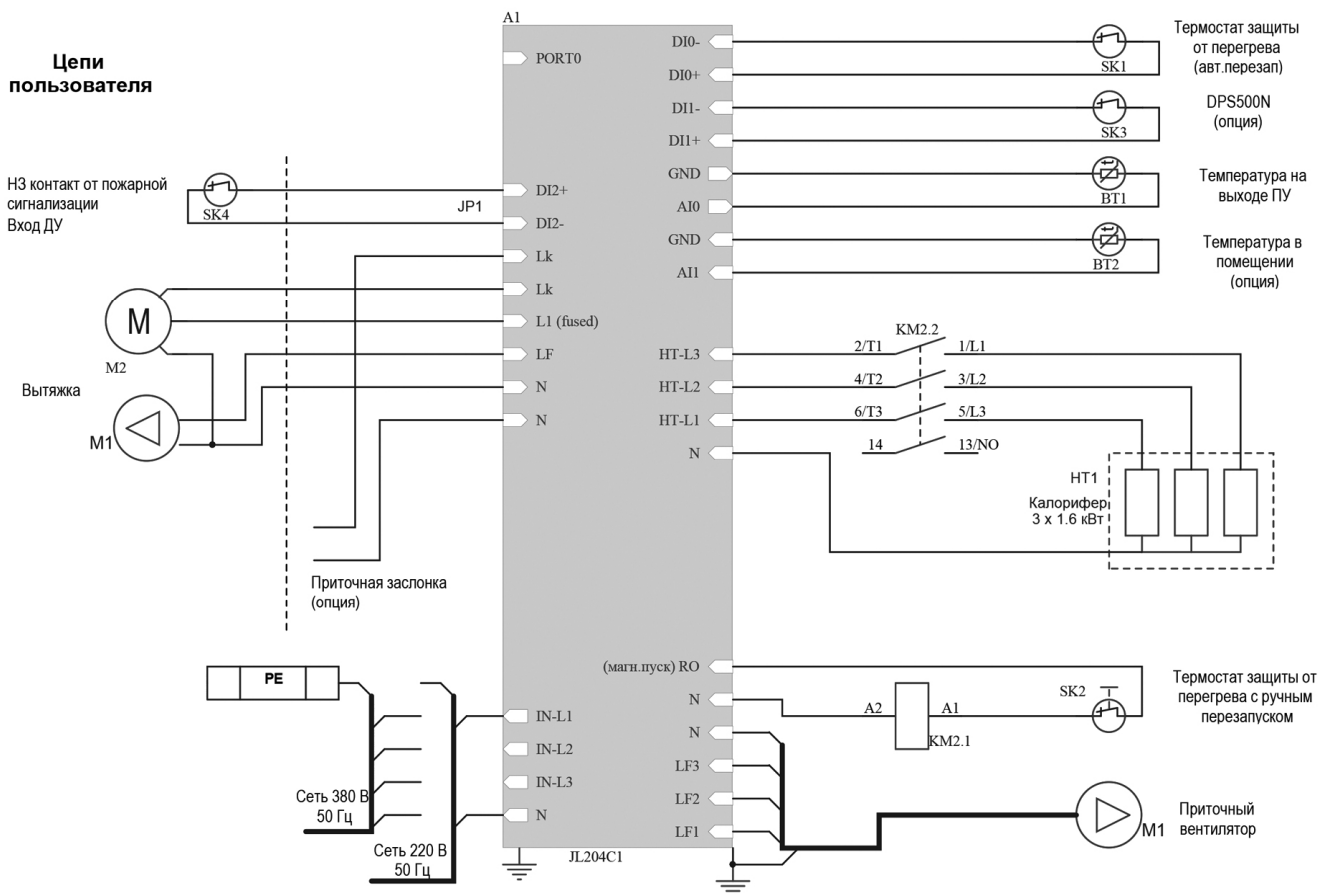


G	Воздушный фильтр
E	Электрический нагреватель
V	Вентилятор EBMPapst
TS1	Аварийный датчик перегрева, возвратный
TS2	Аварийный датчик перегрева, невозвратный
T1	Встроенный каналный датчик температуры приточного воздуха
T2	Датчик температуры воздуха в помещении (опция СТ)
CU	Система цифровой автоматики, PO – порт RS-485 (ModBus RTU) для подключения пульта управления
CP	Пульт управления
FA	Вход для пожарной сигнализации
CE	Выход на вытяжной вентилятор
DE	Выход на привод воздушного клапана

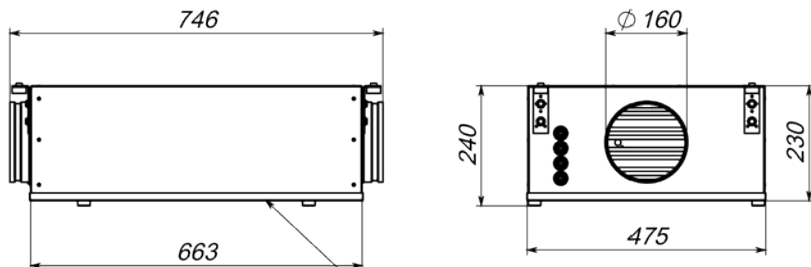
Совместимые опции:

- СТ – датчик температуры воздуха в помещении, для каскадного регулирования (воздушного отопления)

Схема блока автоматики



Габаритные и присоединительные размеры



Съемный люк

